



# 第30回(令和元年度) ベイシティ浦安杯 ソフトテニス大会

令和2年2月16日(日) 予備日:3月1日(日) 浦安市中央公園テニスコート

## 女子一般 予選リーグ

A ブロック	1	2	3	4	差	順位
1 高瀬・安西 小金原・市川						
2 上野・本間 UJH						
3 足立・坂本 UJH・ファミリー						
4 小川・土屋 千葉						

B ブロック	5	6	7	8	差	順位
5 小坂橋・秋山 千葉						
6 峯岸・森口 ファミリー・UJH						
7 宗・長谷川 小金原						
8 肥後・古賀 木曜・一般						

## 男子成年 予選リーグ

A ブロック	51	52	53	54	差	順位
51 吉澤・小池 川越MTC・ファミリー						
52 松田・石井 市川・道楽						
53 宮澤・坂口 ファミリー						
54 山口・横田 佐倉・大岡山						

B ブロック	55	56	57	58	差	順位
55 佐藤・奥島 手賀沼						
56 越後谷・小澤 浦和あずま・木友						
57 大和田・神原 庭球PRIDE・茨城県庁						
58 石垣・高市 ファミリー・流山						

## 試合進行表 (中央公園)

	Fコート	Eコート	Dコート	Cコート	Bコート	Aコート
1	1 - 2	11 - 12	19 - 20	27 - 28	35 - 36	51 - 52
	審判(8)	審判(18)	審判(28)	審判(34)	審判(42)	審判(58)
2	3 - 4	13 - 14	21 - 22	29 - 30	37 - 38	53 - 54
3	5 - 6	15 - 16	23 - 24	31 - 32	39 - 40	55 - 56
4	7 - 8	17 - 18	25 - 26	33 - 34	41 - 42	57 - 58
5	1 - 3	11 - 13	19 - 21	27 - 29	35 - 37	51 - 53
6	2 - 4	12 - 14	20 - 22	28 - 30	36 - 38	52 - 54
7	5 - 7	15 - 17	23 - 25	31 - 33	39 - 41	55 - 57
8	6 - 8	16 - 18	24 - 26	32 - 34	40 - 42	56 - 58
9	2 - 3	12 - 13	20 - 21	28 - 29	36 - 37	52 - 53
10	1 - 4	11 - 14	19 - 22	27 - 30	35 - 38	51 - 54
11	6 - 7	16 - 17	24 - 25	32 - 33	40 - 41	56 - 57
12	5 - 8	15 - 18	23 - 26	31 - 34	39 - 42	55 - 58
13	*2	*11	*12	*13	*14	*22
14	*1		*15	*16		*21
15			*7(決勝)			

## 女子一般 決勝トーナメント



## 女子一般 3位決定戦



## 男子成年 決勝トーナメント



## 男子成年 3位決定戦



## 男子一般 予選リーグ

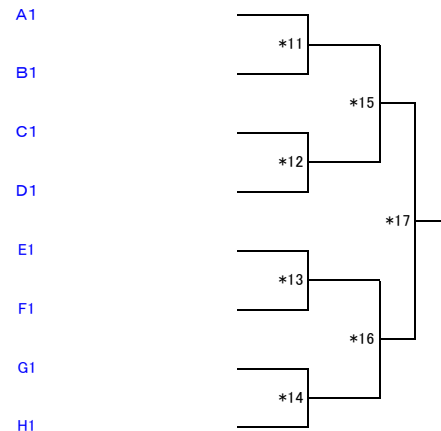
A ブロック	11	12	13	14	差	順位
11 吉田・小野 船橋						
12 山田・山岸 市川						
13 小川・十津川 小金原・市川市役所						
14 前田・百瀬 経済						

B ブロック	15	16	17	18	差	順位
15 鈴木・高野 西武台千葉高校・小金原						
16 森・中村 ふじテニス・淑徳大学						
17 飯沼・遠藤 千葉						
18 間宮・湯本 木曜・UJH						

C ブロック	19	20	21	22	差	順位
19 深澤・田中 船橋						
20 村松・辻田 一般						
21 小林・水島 旭テニス・ART						
22 菊地・藤崎 市川・成田						

D ブロック	23	24	25	26	差	順位
23 庭山・千葉 UJH・市川						
24 森本・小林 一般						
25 西里・飯塚 ルーセント・小金原						
26 深井・大松 旭						

## 男子一般 決勝トーナメント



E ブロック	27	28	29	30	差	順位
27 滝口・深井 成田・木曜						
28 上野・相沢 ふじみ野・船橋						
29 日高・吉野 市川・横浜アルセスト						
30 中村・楠本 UJH						

F ブロック	31	32	33	34	差	順位
31 菅谷・笠井 船橋						
32 白土・梶内 旭						
33 奈良・江澤 小金原・市川市役所						
34 荒井・山之内 旭テニス						

G ブロック	35	36	37	38	差	順位
35 宮前・安蒜 木曜・小金原						
36 大井田・秋葉 ふじテニス・一般						
37 橋本・椎津 経済						
38 井出・戸倉 船橋						

H ブロック	39	40	41	42	差	順位
39 高橋・寺田 市川						
40 衣笠・佐々木 流山						
41 吉野・麻生 一般						
42 柴原・高藤 小金原						

主催 浦安市ソフトテニス連盟  
後援 浦安市教育委員会・浦安市スポーツ協会

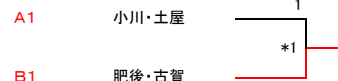
# 第30回(令和元年度) ベイシティ浦安杯 ソフトテニス大会

令和2年2月16日(日) 予備日:3月1日(日) 浦安市中央公園テニスコート

## 女子一般 予選リーグ

A ブロック	1	2	3	4	差	順位
1 高瀬・安西 小金原・市川		④	④	3		2
2 上野・本間 UJH	1		④	2		3
3 足立・坂本 UJH・ファミリー	1	3		3		4
4 小川・土屋 千葉	④	④	④			1

## 女子一般 決勝トーナメント



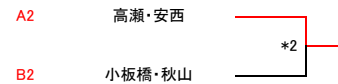
## 男子一般 予選リーグ

A ブロック	11	12	13	14	差	順位
11 吉田・小野 船橋		④	④	④		1
12 森本・小林 一般	2		④	④		2
13 橋本・椎津 経済	R	R		0		4
14 奈良・江澤 小金原・市川市役所	R	R	④			3

E ブロック	27	28	29	30	差	順位
27 滝口・深井 成田・木曜		④	④	④		1
28 小林・水島 旭テニス・ART	1		0	1		4
29 上野・相沢 ふじみ野・船橋	0	④		2		3
30 中村・楠本 UJH	0	④	④			2

B ブロック	5	6	7	8	差	順位
5 小坂橋・秋山 千葉		④	2	④	0	2
6 峯岸・佐野 ファミリー・印西	1		2	0		4
7 宗・長谷川 小金原	④	④		0	-2	3
8 肥後・古賀 木曜・一般	2	④	④		2	1

## 女子一般 3位決定戦



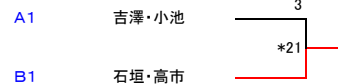
B ブロック	15	16	17	18	差	順位
15 鈴木・高野 西武台千葉高校・小金原		④	④	④		1
16 村松・辻田 一般	3		2	④		3
17 飯沼・遠藤 千葉	2	④		④		2
18 間宮・湯本 木曜・UJH	0	1	2			4

F ブロック	31	32	33	34	差	順位
31 菅谷・笠井 船橋		④	④	④		1
32 白土・梶内 旭	2		④	1		3
33 西里・飯塚 ルーセント・小金原	3	0		1		4
34 菊地・藤崎 市川・成田	2	④	④			2

## 男子成年 予選リーグ

A ブロック	51	52	53	54	差	順位
51 吉澤・小池 川越MTC・ファミリー		④	④	④		1
52 松田・石井 市川・道楽	0		④	④		2
53 宮澤・坂口 ファミリー	0	0		④		3
54 山口・横田 佐倉・大岡山	3	3	2			4

## 男子成年 決勝トーナメント

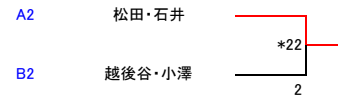


C ブロック	19	20	21	22	差	順位
19 庭山・千葉 UJH・市川		3	0	1		4
20 森・中村 ふじテニス・淑徳大学	④		0	④		2
21 小川・十津川 小金原・市川市役所	④	④		④		1
22 衣笠・佐々木 流山	④	2	1			3

G ブロック	35	36	37	38	差	順位
35 井出・戸倉 船橋		1	④	2		3
36 山田・山岸 市川	④		④	④		1
37 前田・百瀬 経済	2	0		1		4
38 宮前・安蒜 木曜・小金原	④	1	④			2

B ブロック	55	56	57	58	差	順位
55 佐藤・奥島 手賀沼		④	1	2	-2	4
56 越後谷・小澤 浦和あずま・木友	3		④	1	1	2
57 大和田・神原 庭球PRIDE・茨城県庁	④	2		3	1	3
58 石垣・高市 ファミリー・流山	④	④	④			1

## 男子成年 3位決定戦



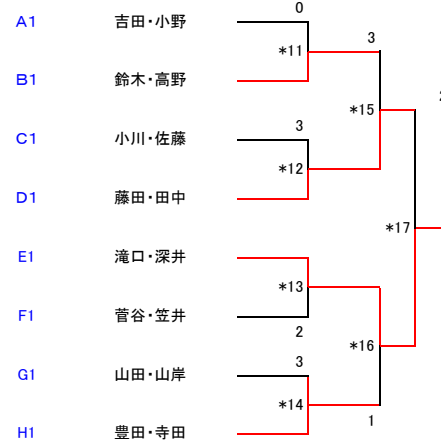
D ブロック	23	24	25	26	差	順位
23 深澤・田中 船橋		④	④	④		1
24 日高・吉野 市川・横浜アルセト	1		0	2		4
25 荒井・山之内 旭テニス	0	④		④		2
26 深井・大松 旭	1	④	3			3

H ブロック	39	40	41	42	差	順位
39 豊田・寺田 若月・市川		④	④	④		1
40 大井田・秋葉 ふじテニス・一般	R		R	R		
41 吉野・麻生 一般	2	④		④		2
42 柴原・高藤 小金原	R	R	R			

## 試合進行表 (中央公園)

	Fコート	Eコート	Dコート	Cコート	Bコート	Aコート
1	1 - 2	11 - 12	19 - 20	27 - 28	35 - 36	51 - 52
	審判(8)	審判(18)	審判(28)	審判(34)	審判(42)	審判(58)
2	3 - 4	13 - 14	21 - 22	29 - 30	37 - 38	53 - 54
3	5 - 6	15 - 16	23 - 24	31 - 32	39 - 40	55 - 56
4	7 - 8	17 - 18	25 - 26	33 - 34	41 - 42	57 - 58
5	1 - 3	11 - 13	19 - 21	27 - 29	35 - 37	51 - 53
6	2 - 4	12 - 14	20 - 22	28 - 30	36 - 38	52 - 54
7	5 - 7	15 - 17	23 - 25	31 - 33	39 - 41	55 - 57
8	6 - 8	16 - 18	24 - 26	32 - 34	40 - 42	56 - 58
9	2 - 3	12 - 13	20 - 21	28 - 29	36 - 37	52 - 53
10	1 - 4	11 - 14	19 - 22	27 - 30	35 - 38	51 - 54
11	6 - 7	16 - 17	24 - 25	32 - 33	40 - 41	56 - 57
12	5 - 8	15 - 18	23 - 26	31 - 34	39 - 42	55 - 58
13	*2	*11	*12	*13	*14	*22
14	*1		*15	*16		*21
15			*7(決勝)			

## 男子一般 決勝トーナメント



主催 浦安市ソフトテニス連盟  
後援 浦安市教育委員会・浦安市スポーツ協会

# 第30回(令和元年度) ベイシティ浦安杯 ソフトテニス大会

今大会につきましては2/16雨天のため順延、3/1予備日、コロナウイルス対策の為、中止としました。

令和2年2月16日(日) 予備日:3月1日(日) 浦安市運動公園テニスコート

## 女子成年 決勝リーグ

		1	2	3	4	差	順位
1	渡部・緒方 東松山レイニス・木友						
2	水野・青木 勝田						
3	照沼・小松 小金原・市川						
4	崎谷・加藤 木曜・小金原						
5	榎本・斎藤 パープル						

## 女子シニア55 決勝リーグ

		21	22	23	24	25	26	差	順位
21	萩原・植木 杉並文化・葛飾		④						
22	野口・与座 ラン・MMクラブ	0							
23	二木・鶴川 台東グリーン・東京陸								
24	内田・加藤 朝日生命・パープル								
25	田中・相馬 高根台								
26	山口・小川 木曜・明日香								

## 男子45 決勝リーグ

		41	42	43	44	45	46	差	順位
41	清水・小笠原 松戸市役所・小金原		④						
42	石橋・中谷 高根台・緑会	0							
43	鴨志田・澤 碧空・ファミリー								
44	平野・大塚 道楽・千葉								
45	若松・尾形 江戸川								
46	村上・密山 旭テニス								

## 女子45 決勝リーグ

		11	12	13	14	15	差	順位
11	金井・北林 朝日生命・杉並文化		④					
12	穂苺・中島 おはよう・ときわ平	0						
13	酒井・三ツ木 BLUE TAKAX・ミドウ							
14	榎本・嵐 旭テニス							
15	肥後・山崎 木曜・浦安							

## 女子シニア65 決勝リーグ

		31	32	33	34	35	差	順位
31	谷尾・依田 木曜・昭島		④					
32	吉野・吉野 木曜	0						
33	高橋・宇多川 練馬ソフト							
34	細田・藤田 市川サンデー							
35	平間・夏原 高根台・木曜							

## 男子シニア50 決勝リーグ

		51	52	53	54	55	差	順位
51	濱田・八巻 練馬・新星		④					
52	國府田・矢島 手賀沼	0						
53	井上・森 江戸川				④			
54	高橋・三好 手賀沼・江戸川			2				
55	藤橋・小嶋 若獅子・ミドウ							

## 男子シニア60 決勝リーグ

		61	62	63	64	65	66	差	順位
61	加納・三橋 市川ダッキング・佐倉		④						
62	板橋・花井 大山口・習志野	2							
63	吉田・鈴木 手賀沼								
64	松澤・岩館 旭・成田								
65	関・井上 世田谷								
66	天野・若尾 達磨会								

## 男子シニア65 決勝リーグ

		71	72	73	74	75	76	差	順位
71	三木・山田 小金原・ときわ平		④						
72	上園・稲村 浦安	0							
73	三ツ川・松本 深川・浦安								
74	熊谷・三巻 旭テニス・池上								
75	稲垣・鈴木 千葉市民・木曜								
76	田所・片山 浦安・花見川								

## 男子シニア75 決勝リーグ

		81	82	83	84	85	差	順位
81	小松代・小島 旭テニス・杉並文化		④					
82	西・竹内 あづま・花見川	0						
83	矢沢・石井 市川・浦安				④			
84	菅根・菊池 高根台・八千代			1				
85	大淵・高取 越谷・市川ダッキング							

## 試合進行表 (運動公園)

	Hコート	Gコート	Fコート	Eコート	Dコート	Cコート	Bコート	Aコート
1	11 - 12	21 - 22	31 - 32	41 - 42	51 - 52	61 - 62	71 - 72	81 - 82
	審判(15)	審判(26)	審判(35)	審判(46)	審判(55)	審判(66)	審判(76)	審判(85)
2	13 - 14	23 - 24	33 - 34	43 - 44	53 - 54	63 - 64	73 - 74	83 - 84
3	1 - 2	25 - 26		45 - 46		65 - 66	75 - 76	
4	3 - 4	21 - 23	32 - 35	41 - 43	52 - 55	61 - 63	71 - 73	82 - 85
5	12 - 15	22 - 25	31 - 33	42 - 45	51 - 53	62 - 65	72 - 75	81 - 83
6	11 - 13	24 - 27		44 - 46		64 - 66	74 - 76	
7	14 - 15	23 - 25	34 - 35	43 - 45	54 - 55	63 - 65	73 - 75	84 - 85
8	1 - 3	22 - 26	32 - 33	42 - 46	52 - 53	62 - 66	72 - 76	82 - 83
9	2 - 4	21 - 24		41 - 44		61 - 64	71 - 74	
10	12 - 13	23 - 26	31 - 34	43 - 46	51 - 54	63 - 66	73 - 76	81 - 84
11	11 - 14	22 - 24	33 - 35	42 - 44	53 - 55	62 - 64	72 - 74	83 - 85
12	13 - 15	21 - 25		41 - 45		61 - 65	71 - 75	
13	2 - 3	22 - 23	32 - 34	42 - 43	52 - 54	62 - 63	72 - 73	82 - 84
14	1 - 4	24 - 25	31 - 35	44 - 45	51 - 55	64 - 65	74 - 75	81 - 85
15	12 - 14	21 - 26		41 - 46		61 - 66	71 - 76	
16	11 - 15							

主催 浦安市ソフトテニス連盟

後援 浦安市教育委員会・浦安市スポーツ協会